

## Wtyczka odbiornikowa 32A 3P+Z 400V IP44

Nr kat. **524-6**

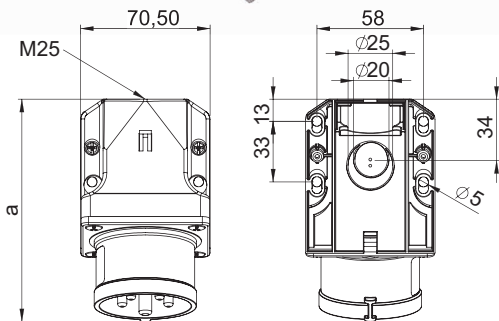


- zaciski śrubowe
- tworzywo: PA6
- styki: mosiężne
  - aby zamówić styki pokryte niklem należy dodać „v” np. 524-6v
- wejście od góry i od ściany

**IP44** bryzgoszczelna

Connection  
to the future

### Wymiary:



	32 Amp		
Bieguny	3	4	5
a	131	131	132
b	82	82	85
M	25	25	25
Typy połączeń:		Zaciski śrubowe	
Przewód giętki [mm <sup>2</sup> ]		2,5-6	
Przewód sztywny [mm <sup>2</sup> ]		2,5-10	
Siła docisku [Ncm]		110 Ncm	
Waga [g]	212	232	253

**PCE Polska Sp. z o. o.**

ul. Zielona 12  
58-200 Dzierżoniów  
TEL. +48 74 831 76 00  
FAX. + 48 74 831 17 00  
MAIL: [pce@pce.pl](mailto:pce@pce.pl)  
[www.pce.pl](http://www.pce.pl)