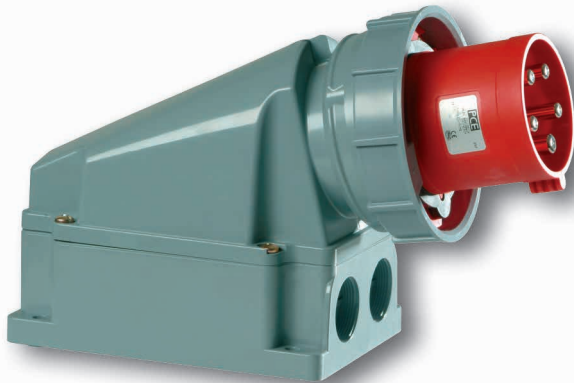


„Power Twist“ Wtyczka odbiornikowa 63A 3P+Z+N 400V IP67

Nr kat. 535-6

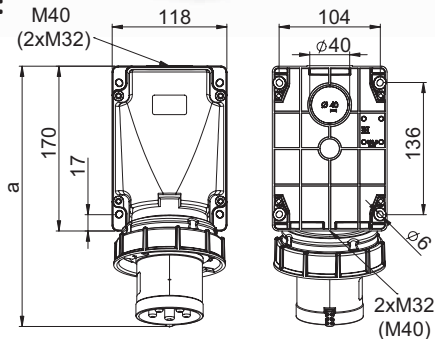


- kontakt kłatkowy
- tworzywo sztuczne: PC/ABS
- styki: niklowane ze stykiem sterującym
- wejście od góry, dołu lub od ściany
- możliwość przełożenia górnej części obudowy o 180°
- dla większej szczelności możliwe zastosowanie zatyczek

Connection
to the future

IP66/67 wodoszczelna

Wymiary:



| | 63 Amp | | |
|------------------------------------|---------|-----|-----|
| Bieguny | 3 | 4 | 5 |
| a | 271 | 271 | 271 |
| b | 175 | 175 | 175 |
| Typy połączeń: Kontakt kłatkowy | | | |
| Przewód giętki [mm ²] | 6-16 | | |
| Przewód sztywny [mm ²] | 6-25 | | |
| Siła docisku [Ncm] | 200 Ncm | | |
| Waga [g] | 812 | 864 | 914 |

PCE Polska Sp. z o. o.

ul. Zielona 12

58-200 Dzierżonów

TEL. +48 74 831 76 00

FAX. + 48 74 831 17 00

MAIL: pce@pce.pl

www.pce.pl