



## Wtyczka tablicowa prosta 32A 2P+Z 230V IP44

Nr kat. **623-6**

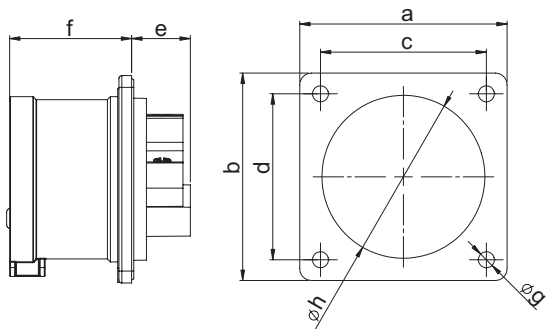


- zaciski śrubowe
- tworzywo sztuczne: PA6
- styki: mosiężne  
- aby zamówić styki pokryte niklem należy dodać „v” np. 623-6v

**IP44** bryzgoszczelna

Connection  
to the future

### Wymiary:



	32 Amp		
Bieguny	3	4	5
Kołnierz			
a x b	70	70	70
Rozstaw			
c x d	56	56	56
e	21	21	21
f	51	51	51
g	5,5	5,5	5,5
h	55	55	55
Typy połączeń:	Zaciski śrubowe		
Przewód giętki [mm <sup>2</sup> ]	2,5-6		
Przewód sztywny [mm <sup>2</sup> ]	2,5-10		
Siła docisku [Ncm]	110 Ncm		
Waga [g]	125	145	165

**PCE Polska Sp. z o. o.**

ul. Zielona 12  
58-200 Dzierżoniów  
TEL. +48 74 831 76 00  
FAX. +48 74 831 17 00  
MAIL: [pce@pce.pl](mailto:pce@pce.pl)  
[www.pce.pl](http://www.pce.pl)