

## „Twist“ Wtyczka kątowa 16A 2P+Z 230V IP44

Nr kat. 8013-6

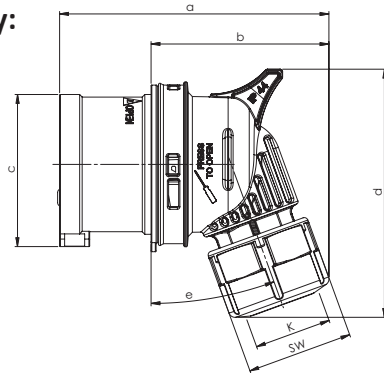


- zaciski śrubowe
- tworzywo sztuczne:
  - 16/3 16/4: PA6
  - 16/5 32/5: PC/ABS
- styki: mosiężne
  - aby zamówić styki pokryte niklem należy dodać „v” np. 8013-6v

**IP44** bryzgoszczelna

Connection  
to the future

### Wymiary:



	16 Amp		
Bieguny	3	4	5
a	96	98	108
b	59	62	71
c	47	53	61
d	82	87	99
e [°]	15	15	20
K przewodu Ø [mm]	6-15	6-15	8-16
Typy połączeń:	Zaciski śrubowe		
Przewód giętki [mm <sup>2</sup> ]	1-2,5		
Zaciski śrubowe [Ncm]	100 Ncm		
SW	38	38	42
Waga [g]	110	133	158

**PCE Polska Sp. z o. o.**

ul. Zielona 12  
58-200 Dzierżonów  
TEL. +48 74 831 76 00  
FAX. +48 74 831 17 00  
MAIL: pce@pce.pl  
www.pce.pl