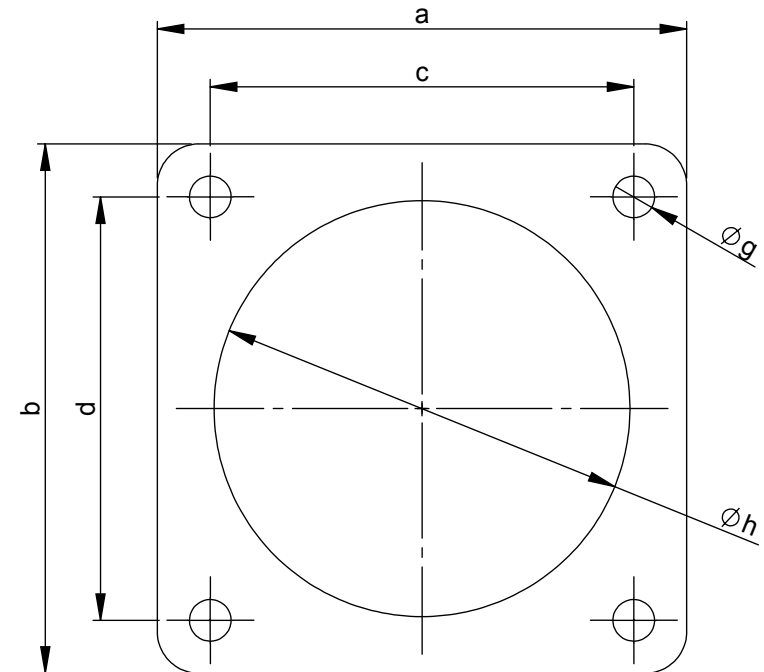
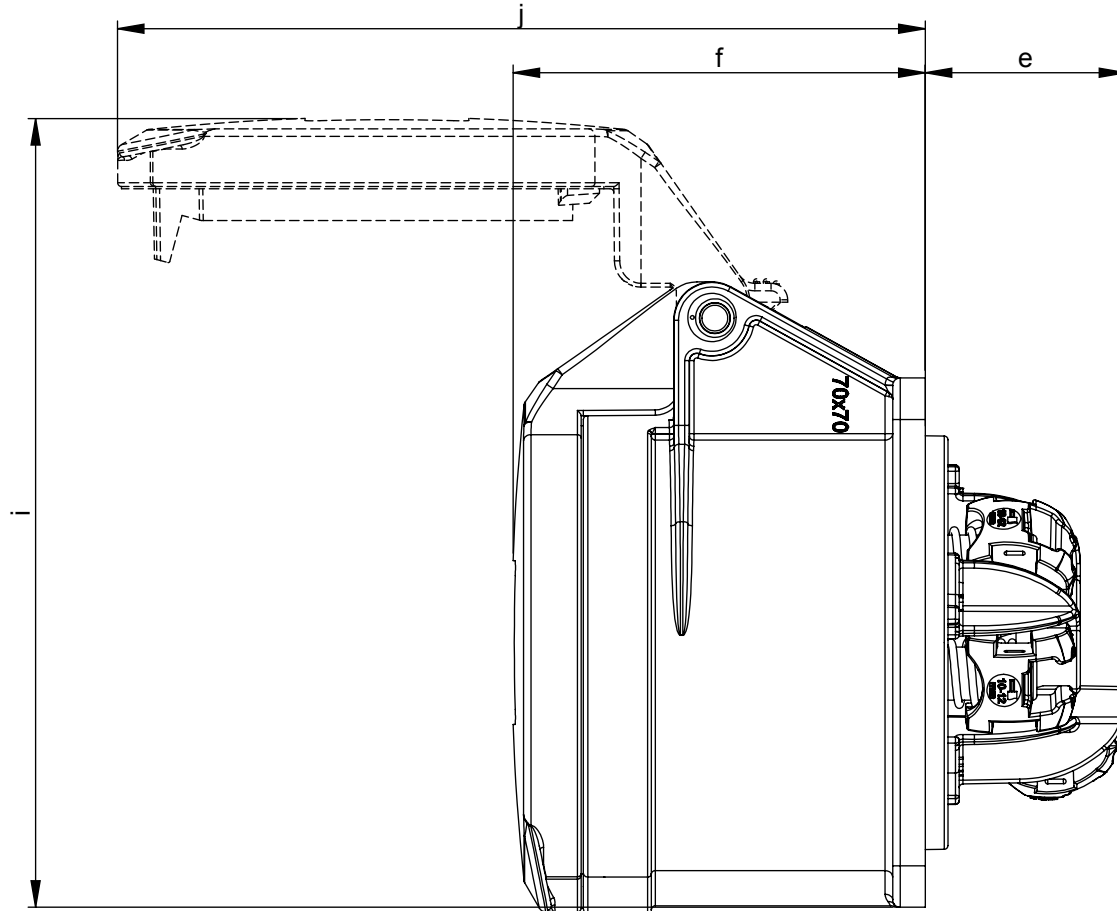


# Maßskizze / dimensional drawing

Benennung: **Anbausteckdose gerade IP44 70x70 TT**

description: **Flanged socket straight IP44 70x70 TT**

Teilenummer / part number: **313-\*tt, 314-\*tt, 315-\*tt, 323-\*tt, 324-\*tt, 325-\*tt**



Ampere	16			32		
Pole	3	4	5	3	4	5
a x b [mm]	70	70	70	70	70	70
c x d [mm]	56	56	56	56	56	56
e [mm]	27	27	27	27	27	27
f [mm]	55	55	55	67	67	67
g [mm]	5,5	5,5	5,5	5,5	5,5	5,5
h [mm]	43	45	55	55	55	58
i [mm]	87	101	105	112	112	108
j [mm]	101	101	107	122	122	136