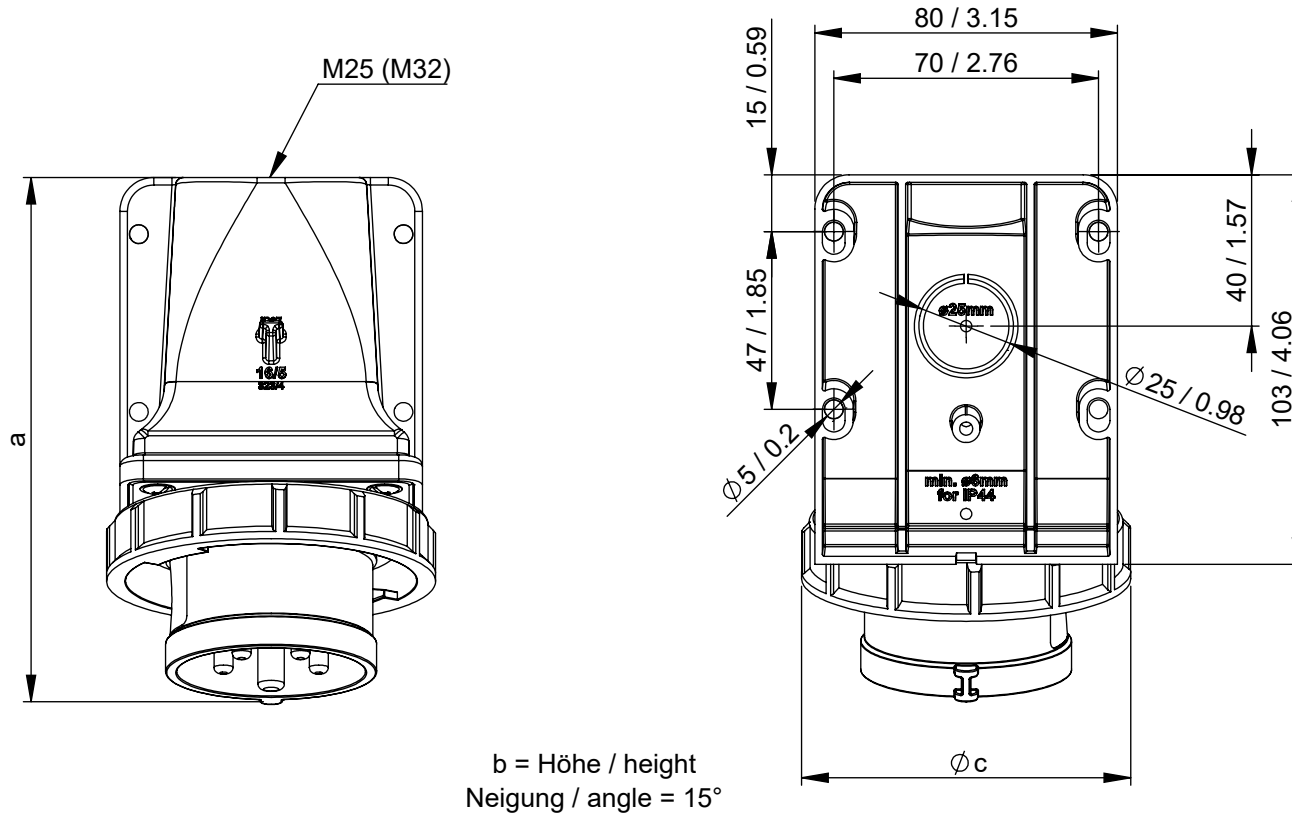


Maßskizze / dimensional drawing

Benennung: **Wandgerätestecker IP67 UL**

description: **Wall mounted plug IP67 UL**

Teilenummer / part number: **51392-*k, 51492-*k, 51592-*k, 52392-*k, 52492-*k, 52592-*k**



Ampere	20			30		
Poles	2P3W (3p)	3P4W (4p)	4P5W (5p)	2P3W (3p)	3P4W (4p)	4P5W (5p)
a [mm] / [inch]	136 / 5.35	138 / 5.43	140 / 5.51	150 / 5.91	153 / 6.02	152 / 5.98
b [mm] / [inch]	99 / 3.90	94 / 3.70	100 / 3.94	104 / 4.09	104 / 4.09	102 / 4.02
c [mm] / [inch]	71 / 2.80	79 / 3.11	87 / 3.43	93 / 3.66	93 / 3.66	102 / 4.02